



Denominazione del prodotto	Scaricatore di sovratensione (SPD)
Tipo	SG2
Tipo di tensione di funzionamento	DC
Applicazione	DC Power lines
Numero di moduli DIN	3

Caratteristiche elettriche

Tensione di funzionamento nominale DC	VDC	1100
Tensione massima continuativa Ucpv	V	1100
Corrente massima di scarica I _{max} 8/20 (L-N/N-PE)	kA	40
Livello di protezione U _p (L-N/N-PE)	kV	<3.8
Tempo di intervento t _a (L-N/N-PE)	ns	<25
Protezione termica		No
Fusibile di backup (IEC) per alimentazione con I _{sc} >100A	Class/A	Not needed
Corrente massima di corto circuito I _{scpv}	kA	11
Indicazione di stato - funzionamento / fine vita		Indicazione frontale

Condizioni ambientali

Temperatura di impiego	min	°C	-40
	max	°C	85
Altitudine massima		m	2000

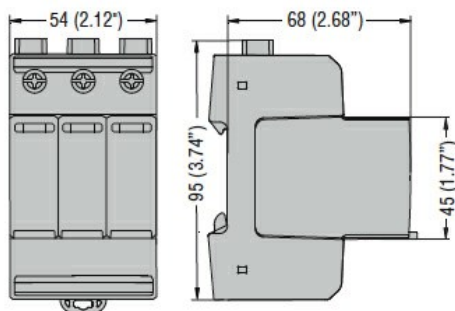
Caratteristiche meccaniche

Fissaggio		Guida DIN
Sezione dei conduttori Flessibili max (IEC)	mm ²	25
Sezione dei conduttori Rigidi max (IEC)	mm ²	35
Peso prodotto	g	396

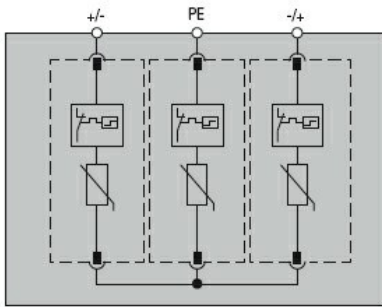
Contatto ausiliario per remotizzazione stato

Corrente nominale a	48V DC	A	0.5
---------------------	--------	---	-----

Dimensioni



Schemi elettrici



Omologazioni e conformità

Conformità

IEC/EN/BS 50539-11

Omologazioni

EAC

Classificazione ETIM

ETIM 8.0

EC000941 -
Limitatore di
sovratensione
per rete elettrica