

Serie CPRT - Con coperchio rigato. Conforme a specifica ENEL DS 4556

CPRT series - with striped cover. In compliance with ENEL DS 4556 specifications



IP34D

IK10

Materiali

Stampati in SMC (vetroresina), colore grigio RAL 7040.

Caratteristiche

Coperchio rigato e incernierato al corpo cassetto con chiusura mediante serratura unificata ENEL agibile in 3 punti con doppia chiave: triangolare ad uso esclusivo ENEL e con cilindro di sicurezza a cifratura diversa ad uso utente. Aerazione interna mediante labirinto sul perimetro del coperchio. Fissaggio diretto del gruppo di misura (vecchio tipo); con interposizione di tavoletta unificata ENEL per il nuovo contatore elettronico.

- **Grado di protezione** CEI EN 60529
 - **Resistenza agli urti** CEI EN 62262
- Montaggio diretto dei contatori elettronici:
- **Max n°2 gruppi di misura integrato monofase tipo GMY-GMI**
 - **n°1 gruppo di misura trifase tipo GTI-GTY**
 - **Max n°2 monofase per potenze fino a 10Kw tipo GEM e GISM**. Fissaggio con n°1 basetta T5 A2 (matricola 286103)
 - **Max n°1 monofase +n°1 trifase per potenze fino a 10Kw (monofase) tipo GEM e GISM e 20Kw (trifase) tipo GET2A e GIST**. Fissaggio con n°1 basetta T5 A2 (matricola 286103) e T5 A4 (matricola 286142)
 - **Max n°2 trifase per potenze fino a 16.5Kw tipo GET2A, fino a 30Kw tipo GIST**. Fissaggio con n°2 basetta T5 A4 (matricola 286142).

Materials

SMC moulded (fibreglass) - grey RAL 7040 color.

Characteristics

Cover striped and hinged to enclosure body complete with closure by means of ENEL three spot standard lock which can be opened using double key: triangular key to be used exclusively by ENEL and with safety cylinder with different encryption for user. Internal aeration obtained by means of labyrinth on cover perimeter. Direct fixing of metering unit (old type); mounting on ENEL standard board in case of new electronic meter.

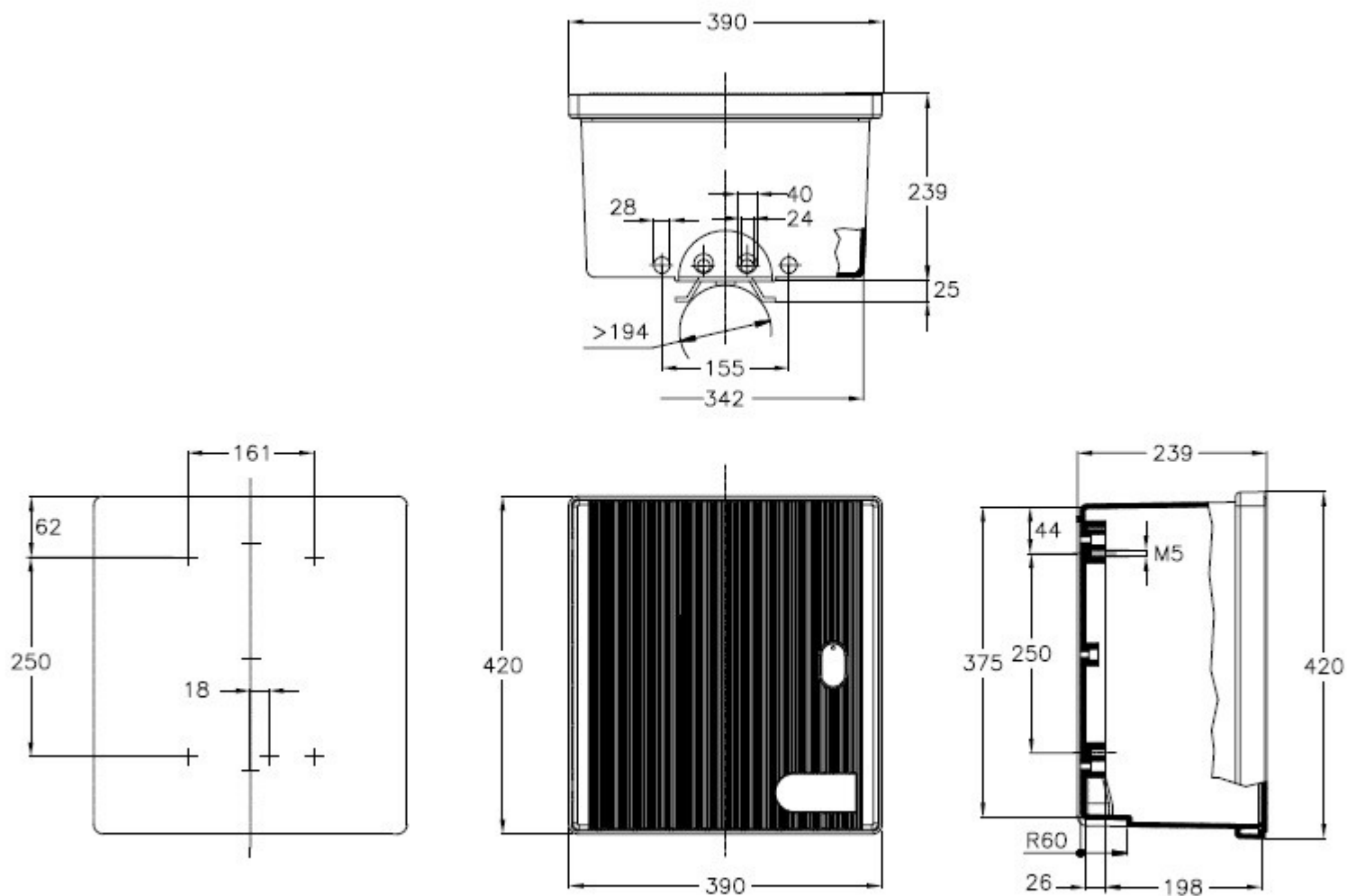
- **Protection degree** CEI EN 60529
 - **Impact resistance** CEI EN 62262
- Suitable for direct mounting of electronic meters:**
- **Max n°2 meter unit integrated single-phase GMY-GMI type**
 - **n°1 meter unit integrated three phase GTI-GTY type**
 - **Max n°2 single-phase for power up to 10Kw GEM-GISM type**. Fixing with n°1 base T5 A2 (serial 286103).
 - **Max n°1 single-phase +n°1 three phase for power up to 10Kw (single-phase) GEM and GISM type and 20Kw (three phase) GET2A and GIST type**. Fixing with n°1 base T5 A2 (serial 286103) and T5 A4 (serial 286142).
 - **Max n°2 three phase for power up to 16.5Kw GET2A type, up to 30Kw GIST type**. Fixing with n°2 bases T5 A4 (serial 286142).

DIMENSIONI INGOMBRO, MM
EXTERNAL DIMENSIONS, MM

DIMENSIONI UTILI, MM
INTERNAL DIMENSIONS, MM

DIMENSIONI INGOMBRO, MM EXTERNAL DIMENSIONS, MM			DIMENSIONI UTILI, MM INTERNAL DIMENSIONS, MM			ESECUZIONE EXECUTION	SIGLA MODEL	CODICE CODE
B	H	P	B	H	P			
390	420	239	342	375	198	A parete On wall	CPRT/C	075180000
390	420	239	342	375	198	Senza serratura Without lock	CPRT/WL	075180208
390	420	239	342	375	198	A parete con oblò On wall with inspection window	CPRT/CO	075180109

Cassonetti in SMC (vetroresina) per gruppi di misura



Codice

Sigla

075180000

CPRT/C