

Serie CPRM - Con coperchio rigato. Conforme specifica ENEL DS4555

CPRM series - with striped cover. In compliance with ENEL DS4555 specification



IP34D

IK10

Materiali

Stampati in SMC (vetrosina), colore grigio RAL 7040.

Caratteristiche

Coperchio rigato e incernierato al corpo cassetto completo di chiusura mediante serratura unificata ENEL agibile in tre punti con doppia chiave: triangolare ad uso esclusivo ENEL e con cilindro di sicurezza a cifratura diversa ad uso utente. Aerazione interna ottenuta mediante labirinto sul perimetro del coperchio. Fissaggio diretto del gruppo di misura (vecchio tipo); con interposizione di tavoletta unificata ENEL per il nuovo contatore elettronico.

- **Grado di protezione** CEI EN 60529
- **Resistenza agli urti** CEI EN 62262

Montaggio diretto dei contatori elettronici:

- **Max n°1 gruppo di misura integrato monofase tipo GMI-GMY**
- **Max n°1 monofase per potenze fino a 10Kw e tipo GEM e GISM.** Fissaggio con n°1 basetta T5 A2 (matricola 286103)
- **Max n°1 trifase per potenze fino a 16.5Kw tipo GET2A, fino a 30Kw tipo GIST.** Fissaggio con n°1 basetta T5 A4 (matricola 286142).

Materials

SMC moulded (fibreglass) - grey RAL 7040 color.

Characteristics

Cover striped and hinged to enclosure body complete with closure by means of ENEL three spot standard lock which can be opened using double key: triangular key to be used exclusively by ENEL and with safety cylinder with different encryption for user. Internal aeration obtained by means of labyrinth on cover perimeter. Direct fixing of metering unit (old type); mounting on ENEL standard board in case of new electronic meter.

- **Protection degree** CEI EN 60529
- **Impact resistance** CEI EN 62262

Suitable for direct mounting of electronic meters:

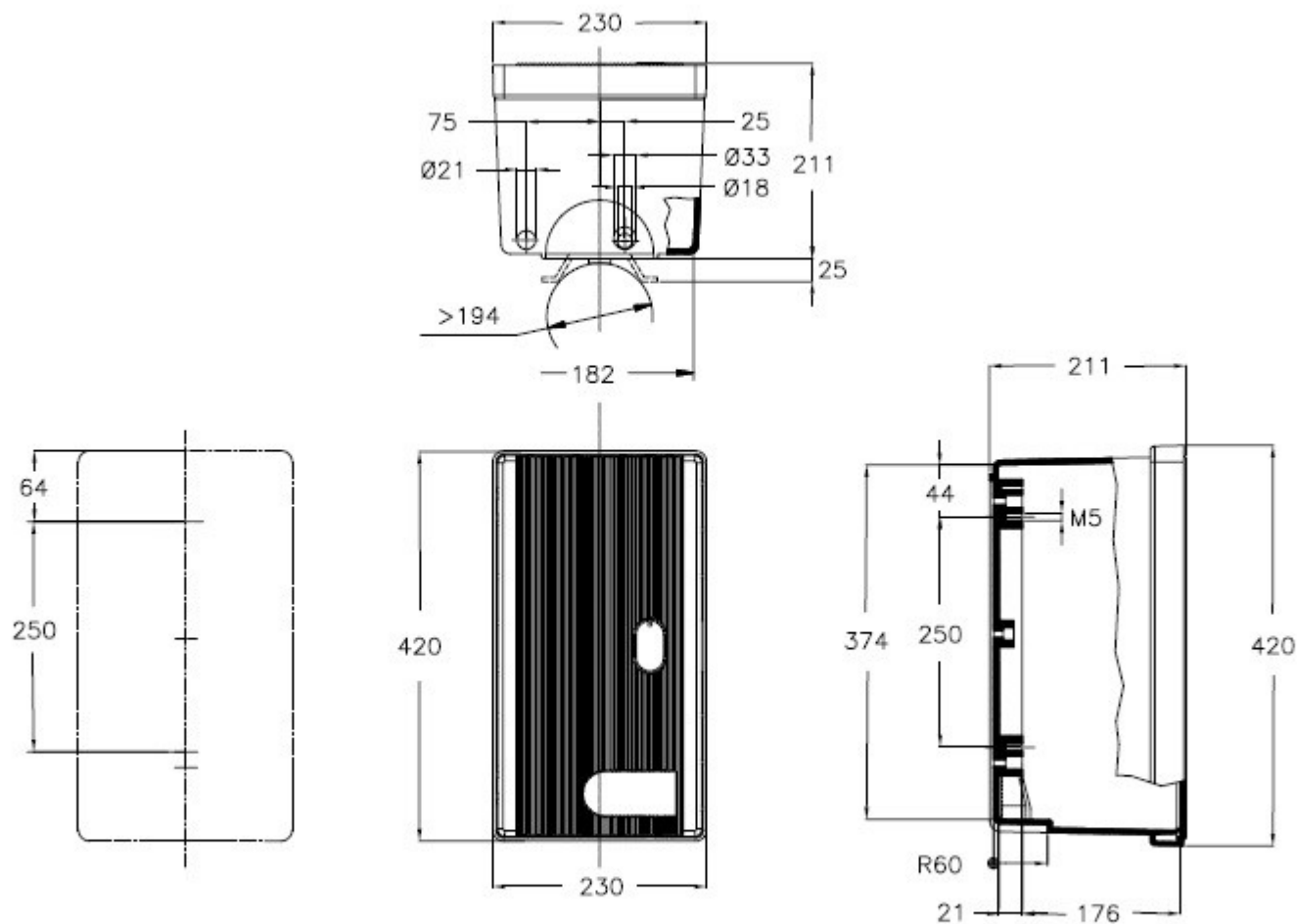
- **Max. 1 meter unit integrated single-phase type GMI-GMY**
- **Max. 1 single-phase power up to 10 kW and type GEM and GISM.** Fixing with n. 1 base T5 A2 (serial 286103).
- **Max. n. 1 three phase power up to 16.5 kW GET2A type, up to 30Kw type GIST.** Fixing with n. 1 T5 base A4 (serial 286142).

DIMENSIONI INGOMBRO, MM
EXTERNAL DIMENSIONS, MM

DIMENSIONI UTILI, MM
INTERNAL DIMENSIONS, MM

DIMENSIONI INGOMBRO, MM EXTERNAL DIMENSIONS, MM			DIMENSIONI UTILI, MM INTERNAL DIMENSIONS, MM			ESECUZIONE EXECUTION	SIGLA MODEL	CODICE CODE
B	H	P	B	H	P			
230	420	211	182	375	176	A parete On wall	CPRM/C	075160002
230	420	211	182	375	176	A parete, senza serratura On wall without lock	CPRM/WL	075160200
230	420	211	182	375	176	A parete con oblò On wall with inspection window	CPRM/CO	075160101

Cassonetti in SMC (vetroresina) per gruppi di misura



Codice

Sigla

075160002

CPRM/C