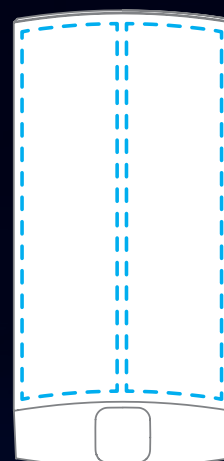


VELIS EVO STILE E DESIGN ITALIANO



TECNOLOGIA DOUBLE TANK DOCCIA CALDA IN TEMPI DA RECORD

L'innovativa struttura dei componenti interni permette di controllare le due caldaie in maniera indipendente e flessibile, con una potenza massima assorbita di 1,5 kW. In questo modo è sempre possibile avere la quantità d'acqua necessaria per una doccia calda nella metà del tempo. La prima doccia sarà pronta in 50 minuti!



DISPLAY BLUE LED INTERFACCIA SEMPLICE E INTUITIVA

Il nuovo display permette di visualizzare sia la temperatura dell'acqua all'interno dei serbatoi sia il momento in cui la temperatura è pronta per la prima doccia.

MULTIPOSIZIONE INSTALLAZIONE VERTICALE E ORIZZONTALE

Velis Evo è un prodotto elegante e versatile, compatibile per essere installato orizzontalmente o verticalmente. Il display è infatti progettato per adattarsi ad entrambe le configurazioni.





VELIS EVO, STILE E DESIGN ITALIANO

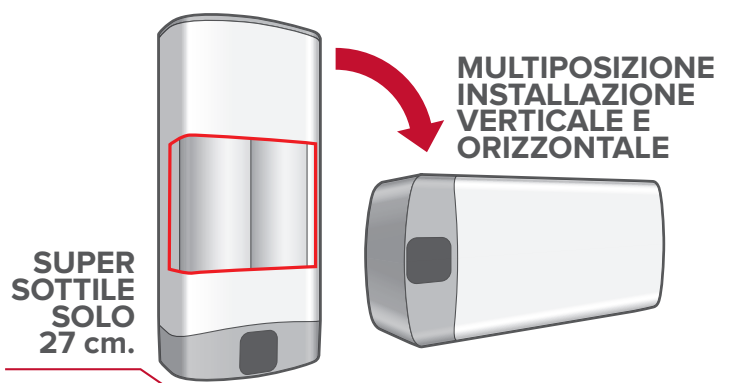
PROGRAMMAZIONE SU MISURA PER IL MASSIMO COMFORT

Grazie alla funzione ECO EVO, l'acqua calda viene erogata esattamente negli orari programmati per un completo comfort con la massima flessibilità. ECO EVO, inoltre, garantisce un rilevante risparmio energetico.

DOPPIA CALDAIA, DOPPIO COMFORT

L'innovativa struttura dei componenti interni permette di controllare le due caldaie in maniera indipendente e flessibile, con una potenza massima assorbita di 1,5 kW.

Velis Evo consente di avere l'acqua calda necessaria per una doccia nella metà del tempo. Prima doccia in 50 minuti.



VELIS EVO



- / Spessore super sottile
- / Design elegante ed esclusivo
- / Installazione multiposizione H/V
- / Display LCD multifunzione
- / Struttura a doppio serbatoio

CLASSE ENERGETICA



- / Massima rapidità ed efficienza
- / Funzione ECO EVO
- / Funzione Shower Ready
- / Prima doccia disponibile nella metà del tempo

- / Smaltatura al titanio
- / Doppio anodo in magnesio
- / Resistenza smaltata anti-rumore

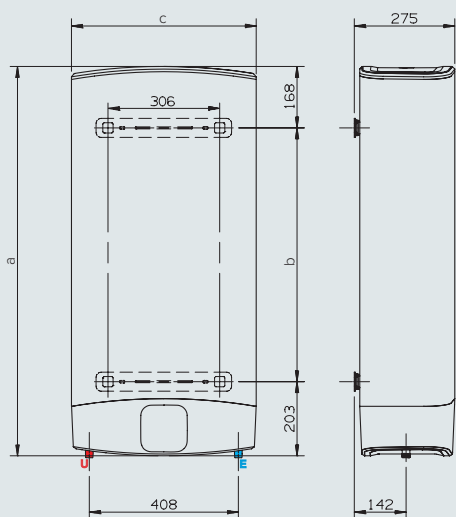
DATI TECNICI

		50	80	100
Capacità	l	50	80	100
V40 (quantità di acqua miscelata a 40°C)*	l	80	125	156
Installazione		multiposizione (V/H)	multiposizione (V/H)	multiposizione (V/H)
Potenza	kW	1,5	1,5	1,5
Tensione	V	230	230	230
Tempo di riscaldamento (ΔT=45°C)	h,min	1,30	2,15	2,50
Tempo necessario per la 1ª doccia	min	50	50	50
Pressione massima di esercizio	bar	8	8	8
Temperatura massima di esercizio	°C	80	80	80
Peso	kg	22	28	32
Protezione	IP	X4	X4	X4

DIMENSIONI DI INGOMBRO

	mm	776	1066	1251
a	mm	405	695	880
b	mm	506	506	506
c	mm			

*Temperatura impostata di 65°C



* Installazione orizzontale con tubi idraulici a sinistra e tubo acqua fredda in basso

Descrizione	N° pezzi per pallet
VLS EVO 50	14
VLS EVO 80	14
VLS EVO 100	14

LEGENDA

- E** Entrata acqua fredda G 1/2"
- U** Uscita acqua calda G 1/2"

VELIS EVO	50 EU	80 EU	100 EU
Classe energetica	B	B	B
Profilo di prelievo	M	M	M
CODICI	3626145	3626146	3626147
CODICE EAN	6927828017154	6927828017161	6927828017178

ACCESSORI	Codice	Codice EAN
Gruppo di sicurezza idraulico 1/2"	877084	5414849132092
Sifone 1"	877086	5414849132115

NOTA: Il valore di capacità riportato in questo catalogo identifica la categoria di prodotto. La capacità effettiva del prodotto è riportata nella relativa documentazione tecnica.